



SERVER POINT

TORRETTE MULTIFUNZIONE
GARDEN POWER POINTS



Distribuire la luce, coordinare comodamente energia, accessi, antifurto e tutti i comandi di domotica da un unico punto. Oggi si può, con SERVER POINT, la nuova torretta di distribuzione modulare dal design pulito ma curatissimo di Goccia Illuminazione. Disponibile in due altezze, SERVER POINT è attrezzato con 2 prese standard tedesco o industriali CEE 17 e predisposto ad accogliere da 4 a 12 moduli opzionali della serie Living International, Light e Light Tech di BTicino, a cui è possibile aggiungere un utile faretto segnalibro o il rilevatore di presenza.



To easily coordinate your power supply, gate controls, security systems and home automation in general, Goccia Illuminazione has created SERVER POINT, the new control and energy distribution column. Available in two heights, SERVER POINT is equipped with two German standard sockets or industrial CEE 17 and is designed to house from 4 to 12 additional units of the Living International, Light and Light Tech series by BTicino, to which one may also add a handy Goccia Illuminazione watertight LED path marker or the pir sensor.



SERVER POINT

Torrette multifunzione
Garden power points

CARATTERISTICHE GENERALI

- Torretta di distribuzione da esterno per installazione a terra.
- **Struttura:** alluminio estruso con piede e testa in pressofusione.
- Due o quattro sportelli per lato contenenti due prese standard tedesco della serie Living International, Light e Light Tech di BTicino, oppure due prese industriali CEE 17. Gli sportelli liberi possono essere utilizzati per inserire altri frutti di servizio della serie Living International (interruttori/ deviatori/pulsanti/interruttori automatici).
- Vano, coperto da sportello, per l'inserimento di un faretto da 1W (optional).
- Possibilità di installare, in apposito vano, il rilevatore di presenza Goccia cod. 5308 (optional).
- Doppia scatola per separare il cablaggio dei comandi luce dall'energia.
- **Finitura:** su alluminio, decappaggio + fosfocromatazione + fondo epossidico + verniciatura con polveri epossidiche stabilizzate anti UV.
- Costruito in conformità alle norme europee EN 61439-1 **CE**

GENERAL FEATURES

- *Outdoor energy distribution column for ground installation.*
- **Structure:** extruded aluminium with die-cast base and head.
- *Two or four panels per side, containing two German standard power sockets of the Living International, Light and Light Tech series equipment by BTicino, or two industrial CEE 17 sockets. The free panels can be used to insert other Living International series service products (switches/diverters/buttons/automatic switches).*
- *Panel-covered space for insertion of a 1W light (optional).*
- *Option of installing a Goccia Pir sensor, code 5308 (optional), in a special space.*
- *Dual box to separate lighting control wiring from energy wiring.*
- **Finish:** on aluminium, pickling + phosphochrome + epoxy basic coating + UV resistant stabilised epoxy powder coating.
- *Manufactured in compliance with European standards EN 61439-1 **CE***

SERVER POINT, LA TORRETTA POLIFUNZIONALE

Può, concretamente, svolgere tutte le funzioni offerte dagli apparecchi serie Living International, Light e Light Tech di BTicino.

SERVER POINT, THE MULTI-FUNCTIONAL COLUMN

In practice, it can effectively perform all the services offered by the Living International, Light and Light Tech series equipment by BTicino.

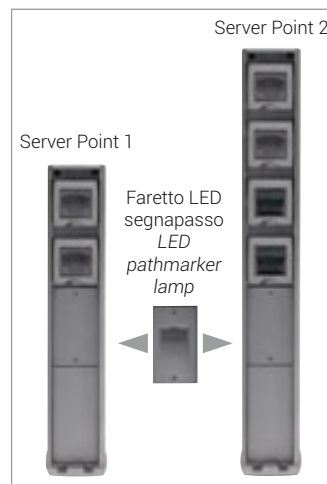


LE DOTAZIONI MODULARI

Server Point 1: 4 sportelli, 8 moduli.
Server Point 2: 8 sportelli, 16 moduli.
È possibile aggiungere un utile faretto segnapasso a tenuta stagna Goccia Illuminazione a Led.

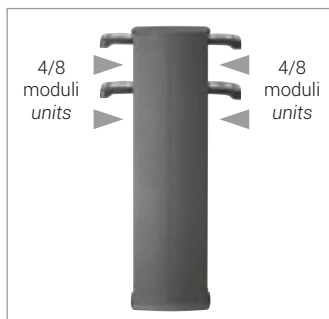
MODULAR EQUIPMENT

Server Point 1: 4 panels, 8 modules.
Server Point 2: 8 panels, 16 modules.
A handy Goccia Illuminazione watertight LED path marker can also be added.



DOPPI INGRESSI SU DUE LATI

DOUBLE ENTRIES ON TWO SIDES



RILEVATORE DI PRESENZA

Se una persona o un veicolo entrano nel campo del sensore, viene comandata automaticamente l'accensione del faretto led del Server Point o una qualunque altra utenza domestica: lampade da giardino, cancello elettrico, porte automatiche ecc. Sono possibili tre regolazioni: luminosità crepuscolare per regolare l'orario di funzionamento, area di rilevamento, temporizzazione dell'accensione.



DOTAZIONE PRESE

Fornito con due prese standard Tedesco della serie Living International, Light e Light Tech di BTicino, oppure due prese industriali CEE 17.

SOCKETS SUPPLIED

Equipped with two German standard sockets from the Living International, Light and Light Tech series by BTicino, or two industrial CEE 17 sockets.



PIR SENSOR

When somebody enters in the area is detected by the pir sensor, the switch comes on to introduce a new function: light to the led in the same pole or to the house lights or what else. Three regulations are available: detection area, switching timing and daylight to regulate the working beginning.

SERVER POINT

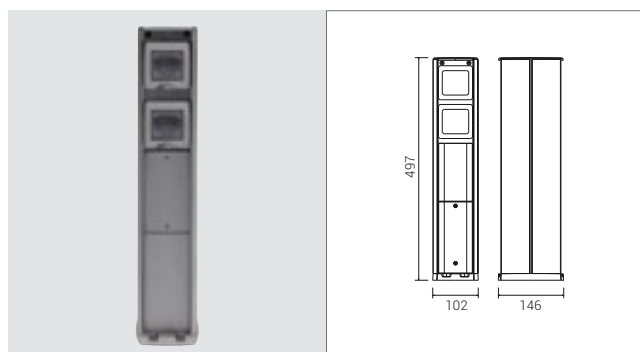
Torrette multifunzione
Garden power points



EN 61439-1

SERVER POINT 1

Code + Colour



CODE DESCRIZIONE / DESCRIPTION

GR

5301* Struttura - 2 prese standard tedesco - 8 moduli
Structure - 2 German standard power sockets+2 empty panels

Due sportelli a molla contenenti due prese standard Tedesco della serie Living International, Light e Light Tech di BTicino. Due sportelli a molla aggiuntivi BTicino per altri quattro moduli aggiuntivi. Vano per apparecchio led Goccia Illuminazione opzionale. Due cassette di derivazione complete di morsettiera.

IP 55 ⚡ ⚡ ⚡

CE

Two spring-loaded panels containing two German standard sockets from the Living International, Light and Light Tech series by BTicino.

Two additional BTicino spring-loaded panels for four additional units.

Space for optional LED lighting unit by Goccia Illuminazione.

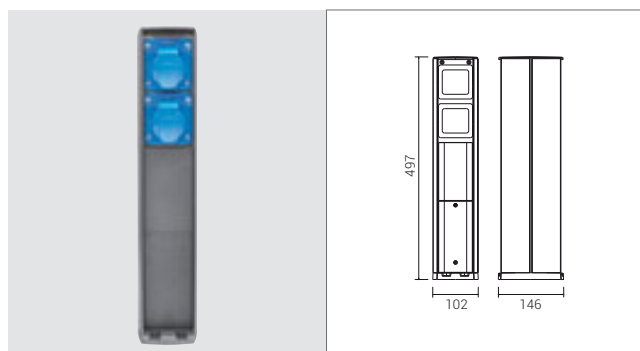
Two switching boxes complete with terminal board.

IP 55 ⚡ ⚡ ⚡

CE

SERVER POINT 1 - CEE 17

Code + Colour



CODE DESCRIZIONE / DESCRIPTION

GR

5303* Struttura - 2 prese CEE 17 16A
Structure - 2 CEE 17 16A sockets

Due sportelli a molla contenenti due prese industriali CEE 17 della serie Living International, Light e Light Tech di BTicino. Due sportelli a molla aggiuntivi BTicino per altri quattro moduli aggiuntivi. Vano per apparecchio led Goccia Illuminazione opzionale. Due cassette di derivazione complete di morsettiera.

IP 55 ⚡ ⚡ ⚡

CE

Two spring-loaded panels containing two industrial CEE 17 sockets from the Living International, Light and Light Tech series by BTicino.

Two additional BTicino spring-loaded panels for four additional units.

Space for optional LED lighting unit by Goccia Illuminazione.

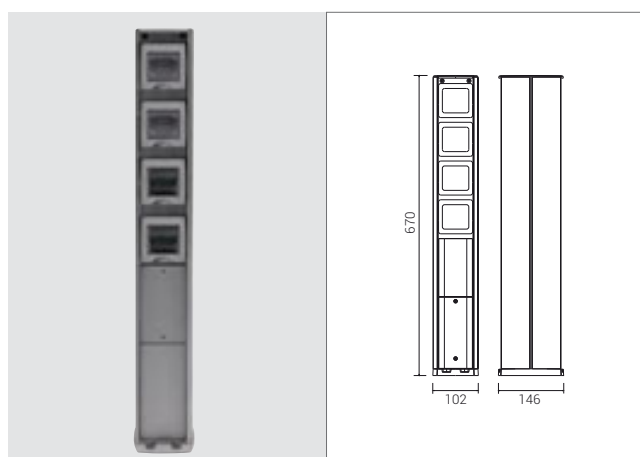
Two switching boxes complete with terminal board.

IP 55 ⚡ ⚡ ⚡

CE

SERVER POINT 2

Code + Colour



CODE DESCRIZIONE / DESCRIPTION

GR

5302* Struttura - 2 prese standard tedesco - 16 moduli
Structure - 2 German standard power sockets+6 empty panels

Sei sportelli a molla aggiuntivi BTicino per altri dodici moduli aggiuntivi. Prese industriali 230/380 V a richiesta.

IP 55 ⚡ ⚡ ⚡

CE

Six additional BTicino spring-loaded panels for twelve additional units.

Industrial CEE 17 sockets 230V/380 V on request.

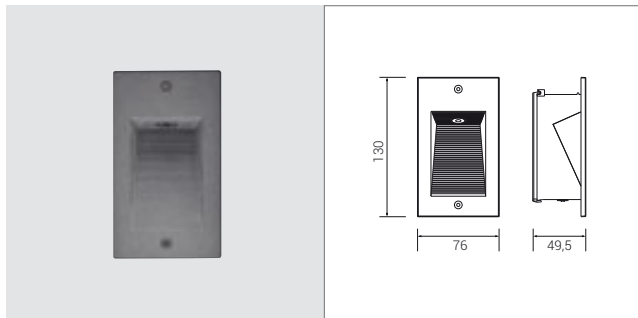
IP 55 ⚡ ⚡ ⚡

CE

SERVER POINT

LED SEGNAPASSO | RECESSED LED PATH MARKER

Code + Colour + Tonality



CODE	DESCRIZIONE / DESCRIPTION	W	Im Nominali-Real output	GR
5315*	Led segnapasso ad incasso Recessed LED path marker	3,2	265 168	

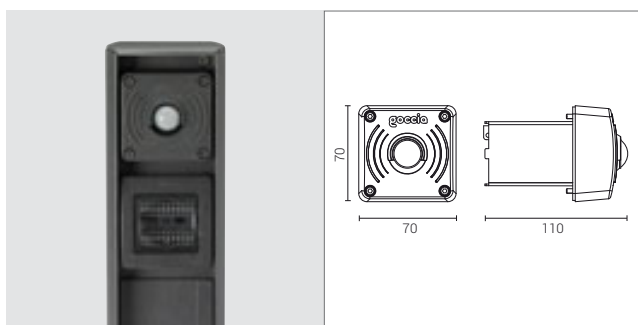
Struttura in policarbonato.
IP 65 / Classe II / IK 10
Driver IN / CRI 80
230V / 50 Hz

€€
Tonalità 3000K o 4000K. Aggiungere 3K
o 4K al codice dopo il colore.

Polycarbonate structure.
IP 65 / Class II / IK 10
Driver IN / CRI 80
230V / 50 Hz
€€
Color temperature available 3000K or
4000K. Add 3K or 4K to the code after
the color.

RILEVATORE DI PRESENZA | PIR SENSOR

Code + Colour



CODE	DESCRIZIONE / DESCRIPTION	GR
5308*	Rilevatore di presenza a raggi infrarossi Pir sensor	

Tre regolazioni: luminosità crepuscolare,
temporizzazione, area d'intervento.
Possibile accensione del faretto Led cod.
5315.

Accessorio da inserire su Server Point cod.
5301, 5302 e 5303 al posto dello sportello
porta prese.

Nello sportello contrapposto non è
possibile inserire prese o interruttori.

IP 65 / Classe II
€€

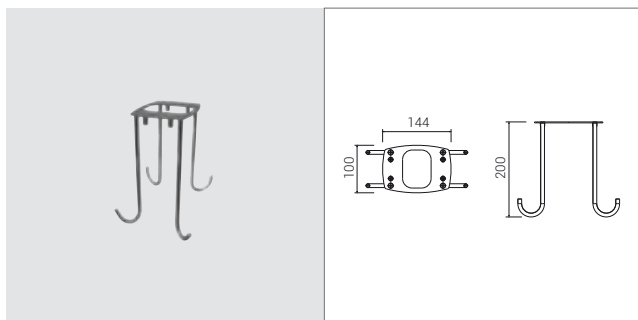
Three regulations: time, area, daylight.
Suitable to light on code 5315 or other
lamps.

To be inserted on codes 5301, 5302 and
5303 instead of the sockets door.

The opposite door cannot contain any
socket or switch.

IP 65 / Class II
€€

PIASTRA TIRAFONDI | PLATE WITH ANCHORING SET



CODE	DESCRIZIONE / DESCRIPTION
5309	Piastra tirafondi Plate with anchoring set

Piastra inox con tirafondi per ancoraggio
al terreno.
Pronta a montare per cod. 5301 - 5302 -
5303.

Stainless Steel plate with ground
anchoring set.
Can be used on codes 5301 - 5302 -
5303.

Classe Energetica: vedi capitolo specifico.
Energy class: go to code index.

